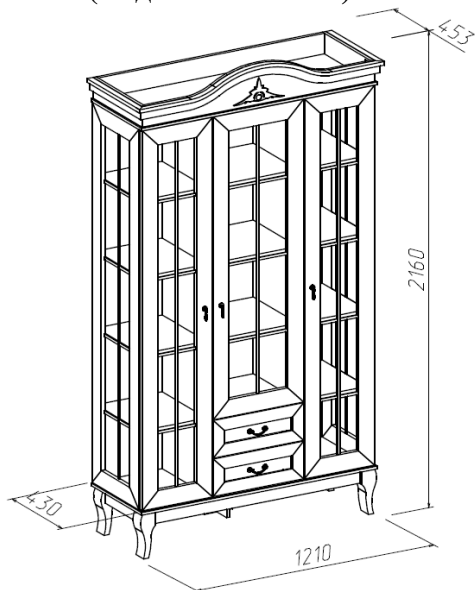


Шкаф

(Изд. 406 МК 62)



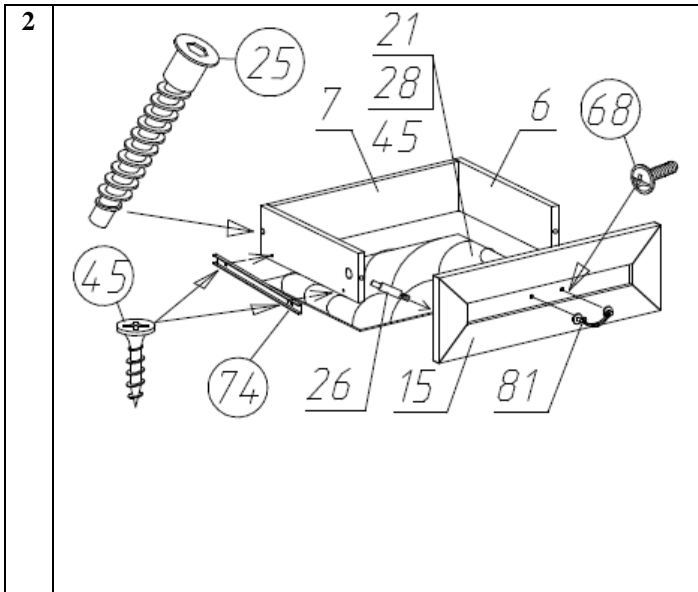
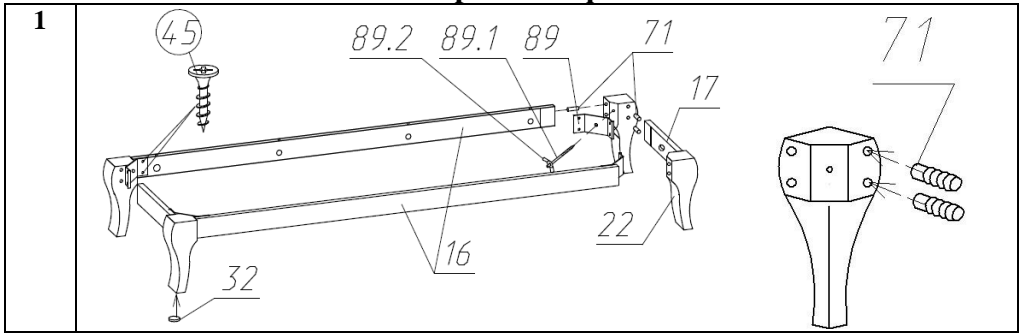
Фурнитура, прилагающаяся к изделию для самостоятельной установки

25 Евровинт (37шт)	26 Стяжка эксцентриковая (54шт)	42 Петля накладная (10шт)	43 Петля полунакладная (4шт)	74 Шариковые направляющие (2 к-та)	81 Ручка (2шт)

32 Подпятник самоклеющийся (8шт)	45 Шуруп Ø4x16 (108шт)	68 Винт M4x8(4шт)	71 Шкант (20шт)	68.1 Винт M4x25 (3шт)	81.1 Ручка (3шт)

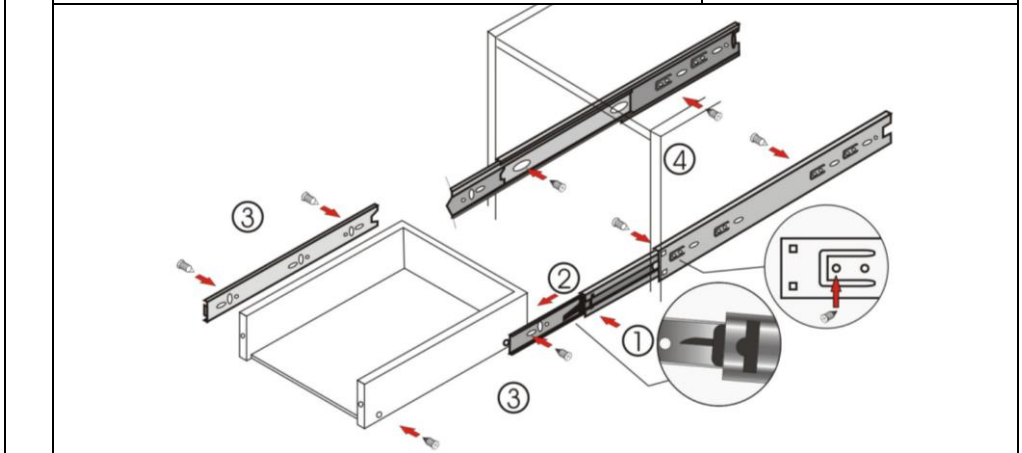
89 Кронштейн (4шт)	89.1 Сантехшпилька (4шт)	89.2 Гайка барашек (4шт)	67 Скрепка ДВП (14шт)	60 Шуруп Ø3x20 (14шт)	39 Уголок мет-й (4шт)

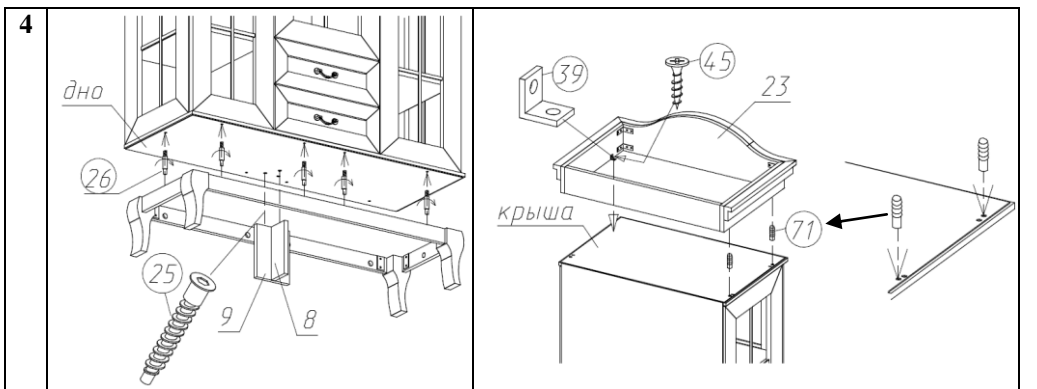
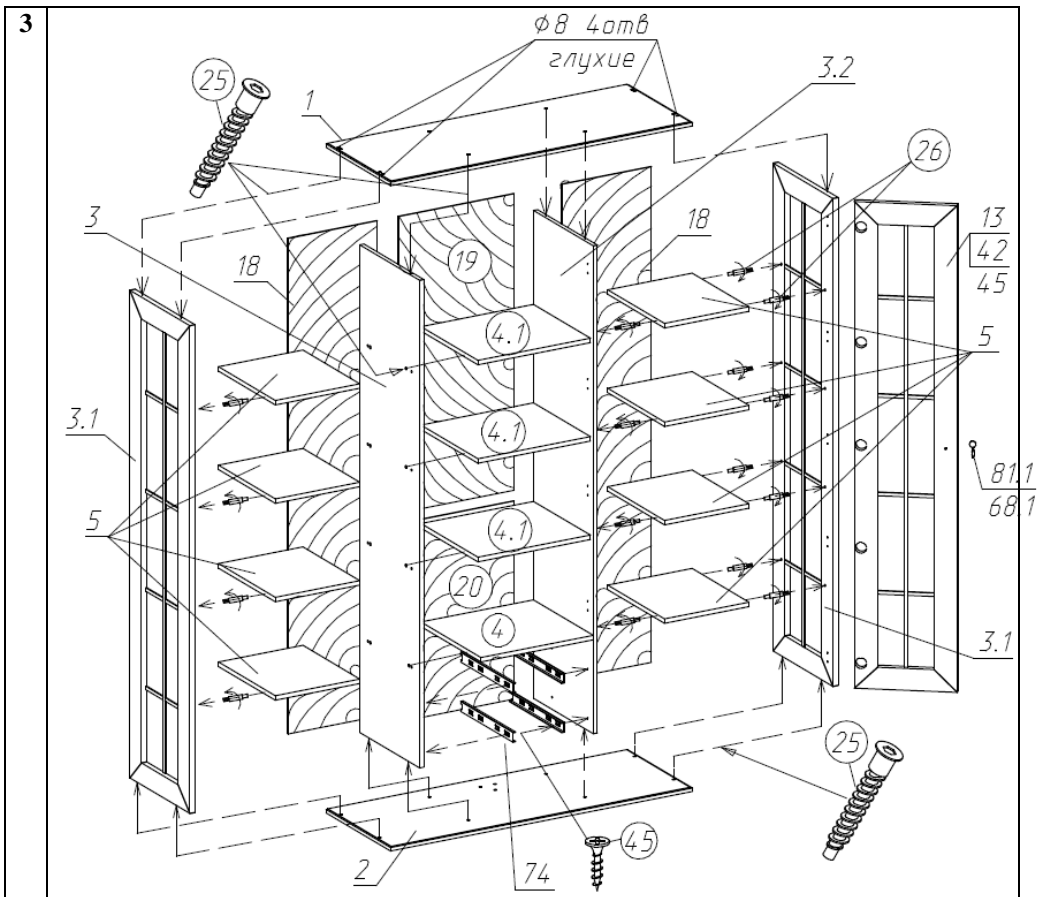
Схема сборки шкафа

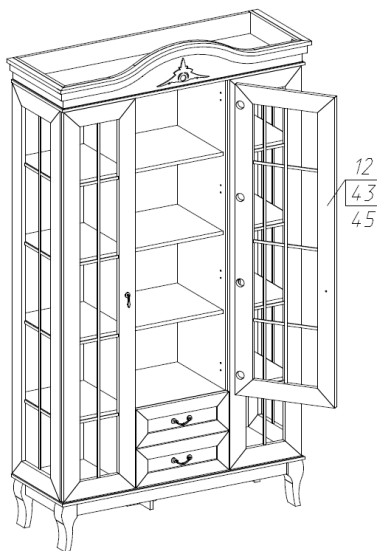


Установка шариковых направляющих (поз. 74)

1. Разъедините телескопический механизм шариковой направляющей, нажав на рычаг
2. Выдвиньте внутреннюю узкую часть этой направляющей.
3. Прикрутите внутреннюю направляющую по разметке к боковым стенкам (поз. 6) выдвижного ящика (шуруп Ø4x16).
4. Широкую часть направляющей прикрутите к вертикальным стенкам корпуса. Вставить ящик внутренними направляющими в подвижные части внешних направляющих в корпусе изделия до фиксации деблокировочным рычагом.







Правила ухода и эксплуатации

Мебель рекомендуется эксплуатировать в проветриваемых помещениях с температурой воздуха не ниже +10°C и относительной влажностью от 45 до 70%. Не рекомендуется ставить мебель ближе 0,5 м. от источников тепла. Следует оберегать ее от повреждения острыми предметами, от попадания воды и растворителей и прямых солнечных лучей. Недопустимо попадание воды в места стыков деталей.

В процессе эксплуатации изделия возможно ослабление крепежной фурнитуры, необходимо периодически затягивать ослабленные болтовые и винтовые соединения, а также эксцентрикные стяжки.

Распакованную мебель необходимо проветривать две недели от производственного запаха.

Производитель гарантирует соответствие мебели требованиям ГОСТ16371-93 при соблюдении покупателем условий транспортирования, хранения, сборки и эксплуатации ее в течение 24 месяцев со дня продажи.

Состав пакетов

Наименование детали	Размеры, мм.	Кол Шт.	№ поз.	Примеч.
Пакет №1 (кассета)				
Дверь	1379x446	1	12	
Стенка выдвигаемого ящика передняя	171x446	2	15	
Стенка задняя верхняя	1055x446	1	19	ДВП
Стенка задняя нижняя	704x446	1	20	ДВП
Дно ящика	405x355	2	21	ДВП
Пакет №2 (кассета)				
Дверь	1730x346	2	13	
Стенка задняя	1762x344	2	18	ДВП
Пакет №3 (кассета)				
Стенка вертикальная со стеклом	1734x400	2	3.1	
Пакет №4				
Ножка фигурная		4	22	
Пакет №5 (кассета)				
Карниз в сборе		1	23	
Пакет №6				
Стенка вертикальная (перегородка)	1734x400	2	3, 3.2	
Стенка горизонтальная	434x400	1	4	
Стенка горизонтальная	434x380	3	4.1	
Стенка горизонтальная	326x380	8	5	
Стенка выдвигаемого ящика боковая	350x84	4	6	
Стенка выдвигаемого ящика задняя	377x84	2	7	
Опора	200x84	1	8	
Опора	200x140	1	9	
Упаковка с фурнитурой		1		
Пакет №7				
Стенка горизонтальная (крышка)	1166x429	1	1	
Стенка горизонтальная (дно)	1166x429	1	2	
Планка нижняя декоративная	1016x55	2	16	
Планка нижняя декоративная	273x55	2	17	